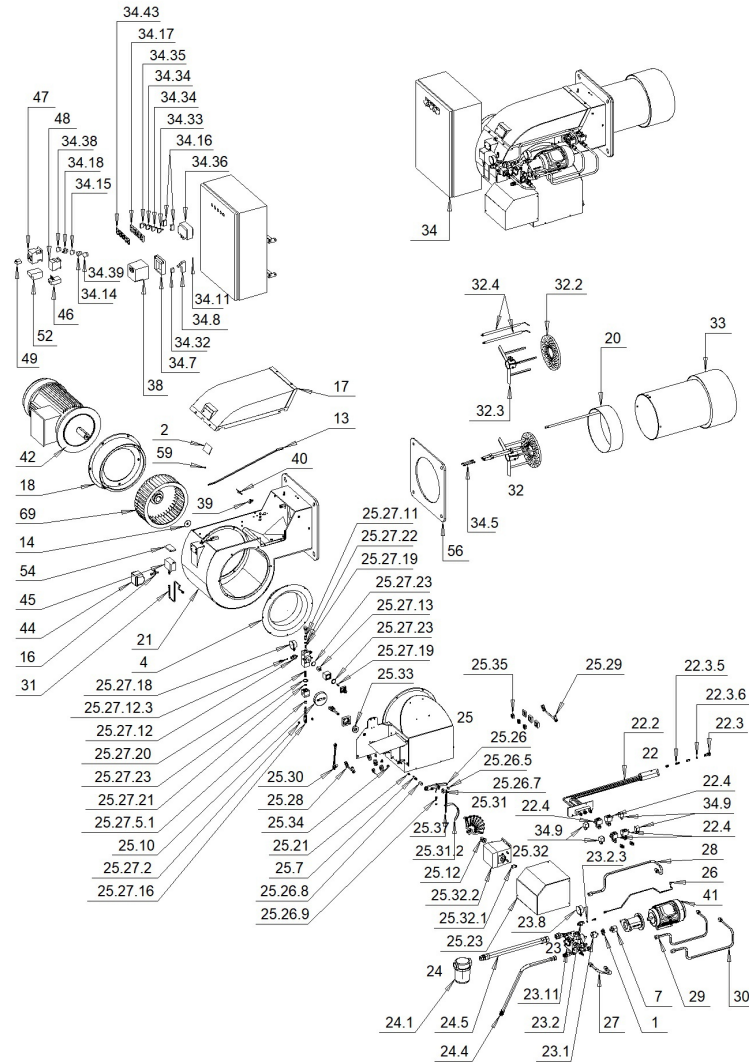


001103_1N

BRUCIATORE GASOLIO_M QI



001103_1N
BRUCIATORE GASOLIO_M QI

Pos.	Codice	Descrizione	Quantità minima ordinabile
1	011187	GIUNTO ELASTICO D39.5	1
2	011222	VISORE SPIONCINO	1
4	021804	CONVOGLIATORE Di308x96.5	1
7	032915	SEMIGIUNTO LATO MOTORE D19-H40	1
13	033166	ASTA REGOLAZIONE TESTA	1
14	033683	RONDELLA FISSAGGIO VENTOLA D42	1
16	052679	ATTACCO PRESSOSTATO ARIA Gr.Sald.	1
17	052790	COPERCHIO CHIOCCIOLA Gr.Sald.	1
19	052825	SUPPORTO MOTORE Gr.Sald.	1
20	052922	REGOLAZIONE TESTA Gr.Sald.	1
21	052985	CHIOCCIOLA Gr.Sald.	1
22	053705	Gr.PORTAUGELLO	1
22.2	052924	PORTAUGELLO Gr.Sald.	1
22.3	053963	KIT PISTONCINO PORTAUGELLO...M	1
22.3.5	244525	MOLLA AD ELICA CILINDRICA DI COMPRESSIONE 1.6x9.6x31.2	1
22.3.6	252010	OR 2043 D10.82x1.78-VITON	1
22.4	132026	ELETTRIVALVOLA PARKER VE140.4DR-ZH14 1:4P 230V-50:60Hz	1
22.4.1	111255	BOBINA ZH14 220V 50/60HZ	1
23	054126	Gr.POMPA SUNTEC	1
23.1	033112	SEMIGIUNTO LATO POMPA D12-CH4-H35	1
23.2	051363	Gr.RUBINETTO ATTACCO MANOMETRO 1:8P	1
23.2.3	252019	OR 2025-105 D6.07x1.78-VITON	1
23.8	244002	MANOMETRO GLICERINA INDRA 0:40 bar D50-M1:8P	1
23.11	258539	POMPA SUNTEC TA5C-3010-6	1

001103_1N

BRUCIATORE GASOLIO_M QI

Pos.	Codice	Descrizione	Quantità minima ordinabile
23.11.1	229780	KIT GUARNIZIONI TENUTA POMPA SUNTEC-2014462 TA-REV.2:5	1
24	054132	CORREDO BRUCIATORE	1
24.1	224509	FILTRO 70101/01 1"-1" GASOLIO	1
24.1.1	518156	CARTUCCIA FILTRO GIULIANI 0.1	1
24.4	278004	TUBO FLEX DN13-1200 MF 1:2P-1:2P	1
24.5	278007	TUBO FLEX DN25-1500 MF 1P-1P	1
25	054140	Gr.PRESA ARIA	1
25.7	031209	PERNO PALETTA	1
25.10	032630	ECCENTRICO	1
25.12	032636	GIUNTO SERVOMOTORE D12	1
25.21	034253	PERNO TENSIONA MOLLA	1
25.23	052459	COPERTURA SERVOMOTORE Gr.Sald.	1
25.26	053464	Gr.LEVA	1
25.26.5	034253	PERNO TENSIONA MOLLA	1
25.26.7	220001	CUSCINETTO SKF 625-2Z	1
25.26.8	220008	BOCCOLA CILINDRICA BRONZO SINTERIZZATO D12x18x25	1
25.26.9	244205	MOLLA AD ELICA CILINDRICA DI COMPRESSIONE 1.8x9.6x31	1
25.27	053465	Gr.REGOLATORE PRESSIONE	1
25.27.2	032628	BOCCOLA PER CUSCINETTO	1
25.27.5.1	220011	BOCCOLA CILINDRICA BRONZO SINTERIZZATO D12x15x12	1
25.27.11	034824	PISTONCINO REGOLATORE DI PRESSIONE D14-D5.5	1
25.27.12	051363	Gr.RUBINETTO ATTACCO MANOMETRO 1:8P	1
25.27.12.3	252019	OR 2025-105 D6.07x1.78-VITON	1
25.27.13	054222	Gr.PISTONCINO VALVOLA DI NON RITORNO	1

001103_1N

BRUCIATORE GASOLIO_M QI

Pos.	Codice	Descrizione	Quantità minima ordinabile
25.27.16	220002	CUSCINETTO SKF 6001-2RS	1
25.27.18	244002	MANOMETRO GLICERINA INDRA 0:40 bar D50-M1:8P	1
25.27.19	244207	MOLLA AD ELICA CILINDRICA DI COMPRESSIONE 0.8x6.9x31	1
25.27.20	244225	MOLLA AD ELICA CILINDRICA DI COMPRESSIONE 2.5x12.7x41	1
25.27.21	252006	OR 115-115 D11.91x2.62-VITON	1
25.27.22	252026	OR S D8.90x1.90-VITON	1
25.27.23	252035	OR 3112 D28.25x2.62-VITON	1
25.28	053466	Gr.BIELLA	1
25.29	053467	Gr.BIELLA	1
25.30	053470	Gr.BIELLA	1
25.31	053471	Gr.SETTORE CAMME	1
25.31.2	021878	CAMME VARIABILE	2
25.32	053898	Gr.SERVOMOTORE MDL24 + MICRO 230V-50:60Hz	1
25.32.1	158004	MICRO INTERRUTTORE SCHNEIDER TL XEP3S1W3	1
25.32.2	183305	SERVOMOTORE CONTROLLI MDL24 230V-50:60Hz	1
25.33	220003	CUSCINETTO SKF 6005-2Z	1
25.34	220004	BOCCOLA FLANGIATA FB1 D10x12x18x1x9	1
25.35	220013	CUSCINETTO SKF 6200-2Z	1
25.36	229777	GUARNIZIONE ADESIVA 10x5	1
25.37	244550	MOLLA AD ELICA CILINDRICA DI TRAZIONE 1.5x11.5x81.6	1
26	054167	Gr.TUBAZIONE TRAFILAMENTO PORTAUGELLO-REGOLATORE	1
27	054168	Gr.TUBAZIONE RITORNO Gr.REGOLATORE-POMPA	1
28	054169	Gr.TUBAZIONE RITORNO PORTAUGELLO-G.REGOLATORE	1
29	054170	Gr.TUBAZIONE MANDATA POMPA-PORTAUGELLO	1

001103_1N

BRUCIATORE GASOLIO_M QI

Pos.	Codice	Descrizione	Quantità minima ordinabile
30	054171	Gr.TUBAZIONE MANDATA POMPA-PORTAUGELLO	1
31	055026	Gr.TUBAZIONE PRESSOSTATO DI SICUREZZA	1
32	055668	TESTA D250	1
32.2	023014	DISCO DI TURBOLENZA FORATO	1
32.3	055497	CROCIERA Gr.Sald. D321	1
32.4	133246	ELETTRODO ACCENSIONE	1
33	055935	BOCCAGLIO Gr.Sald.	1
34	060233_4	CABLAGGIO BRUCIATORE QI 3ac400V-1Nac230V-50Hz	1
34.5	040321	CAVO A.T. SILICONE Sez.1-D7 D6.35-D4	1
34.7	111012	BASE APP. SIEMENS AGM41.049.0500	1
34.8	111301	BASE RELE FINDER FN 95.05 SPA	1
34.9	118400	PRESA SHIELD VC1102A00300S (NERA) PG9(2 POLI+T)ALTA	1
34.11	139220	FUSIBILE IN VETRO D5x20F-5A-250V RAPIDO	1
34.14	148011_2	PULSANTE LUMINOSO ROSSO LOVATO LV 8 LM2T BL 104	1
34.15	148014_2	SPIA LUMINOSA VERDE LOVATO LV 8 LM2T IL 103	1
34.16	148017_2	ELEMENTO DI CONTATTO NO LOVATO LV 8 LM2T C10	1
34.17	148018_2	BASE DI FISSAGGIO METALLICA D22 LOVATO LV LM2T AU 120	1
34.18	148020_2	SELETTORE 01 LUMINOSO VERDE LOVATO LV 8 LM2T SL 1203	1
34.32	176053	RELE FINDER FN 40.52.8.230 230VAC-8A 250VAC	1
34.33	184001_2	LED LUMINOSO ROSSO LOVATO LV 8 LM2T LM4 230V	1
34.34	184002_2	LED LUMINOSO VERDE LOVATO LV 8 LM2T LM3 230V	1
34.35	184003_2	LED LUMINOSO NEUTRO LOVATO LV 8 LM2T LM8 230V	1
34.36	189023	TRASF. COFI TRG1230-D4M 2x6kV.30mA-ED33%:3min 230V-50Hz	1
34.38	195090_2	SPIA LUMINOSA NEUTRA LOVATO LV 8 LM2T IL 107	1

001103_1N

BRUCIATORE GASOLIO_M QI

Pos.	Codice	Descrizione	Quantità minima ordinabile
34.39	195091_2	SPIA LUMINOSA ROSSA LOVATO LV 8 LM2T IL 104	1
34.43	195116_3	PORTA TARGHETTA BASE ROTONDA 17x30 CEMBRE PTR-22 34102	1
35	070041	MANUALE ISTRUZIONI GASOLIO _M IT FBR-	1
36	076021	DICH. DI CONFORMITA - IGEFD FBR-	1
37	078469_3	SC.ELET.BRUCIATORE _M IGEF 3ac400V-1Nac230V-50Hz SL-KIT	1
38	102011	APP. SIEMENS LAL1.25 230V-50:60Hz	1
38.1	077050	MANUALE ISTRUZIONI APP. - - SIEMENS-N7153	1
39	111018	BASE FR SIEMENS QRB3	1
40	139106	FOTORESISTENZA SIEMENS QRB3 (1)	1
41	158905	MOTORE SOGA MEC 80-B3:B14-2P 2.2KW 230:400V-50:60Hz-8.1:4.7A	1
42	158962	MOTORE FIMEC MEC 160-B5-2P 18.5KW 400:690V-50:60Hz-32.6:18.8	1
42.1	598004	VENTOLA DI RAFFREDDAMENTO MOTORE FIMEC MOD.MEC 160-B5-2P 18.	1
44	172113_3	PRESSOSTATO ARIA KROM DL10A-3Z 1-10mbar	1
45	172741	PRESSOSTATO DANFOSS-060-536566 KP35 Gc1:4P-0.2:7.5bar	1
46	176014	RELE TERMICO LOVATO RF38.0650 (4-6.5A)	1
47	186001	CONTATTORE LOVATO BF65.00 AC3=65A 230V-50:60Hz	1
48	186008	CONTATTORE LOVATO BF12.10 A230 AC3=12A 230V-50:60Hz	1
49	190024_2	CONTATTO AUSILIARIO LOVATO BFX10-11	1
50	191342	FILTRO RAD. FC710Y2F 0.1uF(X2)+2x4-7nF+2.2MOhm-250V	1
52	192305	RELE TERMICO LOVATO LV 11 RF 95 3 42 (28-42A)	1
54	195054	COPERCHIO PRESSOSTATO KP..DANFOSS-060-1097 IP44	1
56	229716	GUARNIZIONE FLANGIA BRUCIATORE	1
59	244233	MOLLA AD ELICA CILINDRICA DI COMPRESSIONE 1x6.2x7	1
69	291071_2	VENTOLA (VECO) D380x130 RD MOZZO D42-CH.	1

001103_1N

BRUCIATORE GASOLIO_M QI

Pos.	Codice	Descrizione	Quantità minima ordinabile
------	--------	-------------	----------------------------------